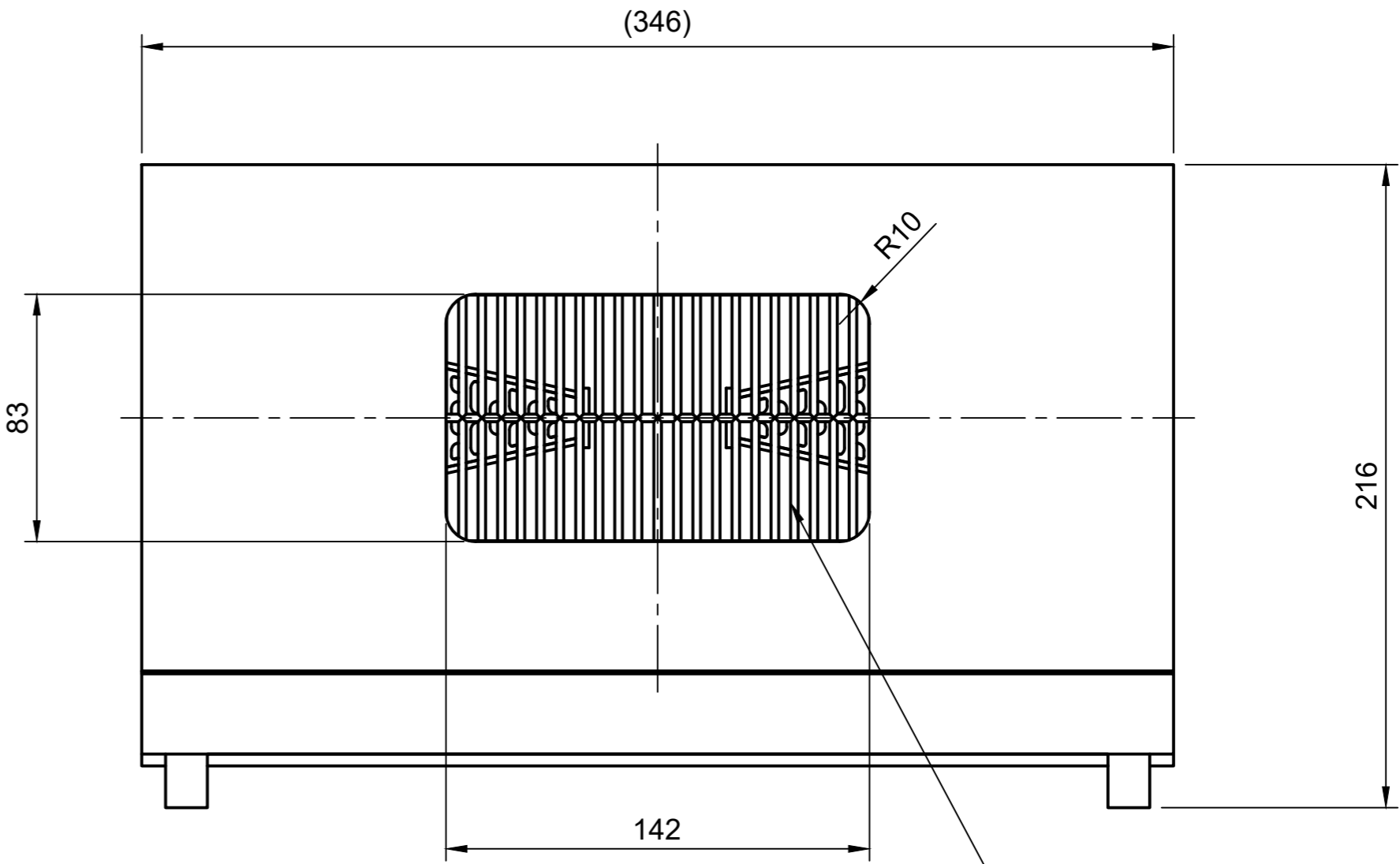
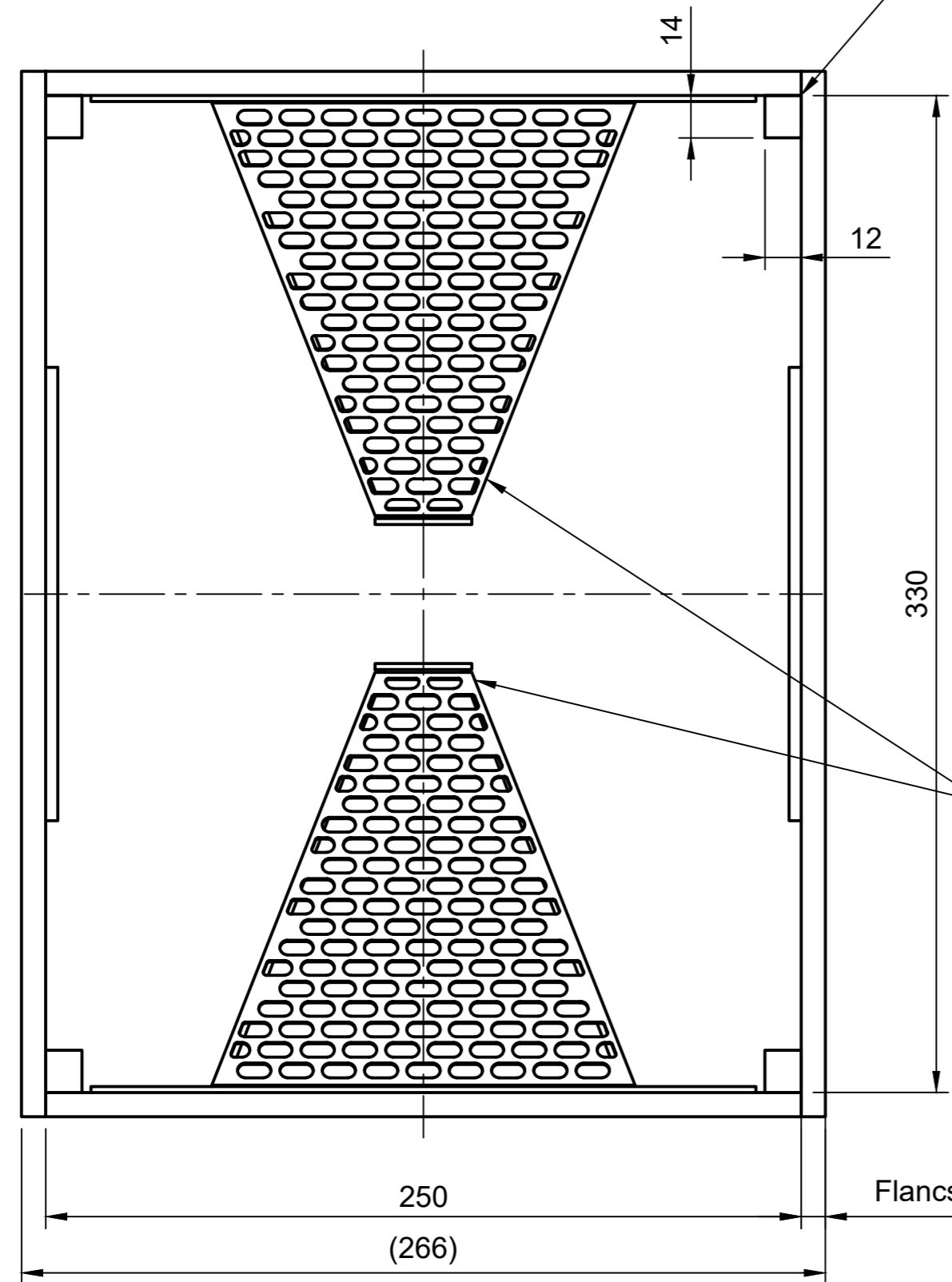


Partie contenant l'appât
séparée du corps par une grillage fin

tasseau pour clouer
ou visser les flancs

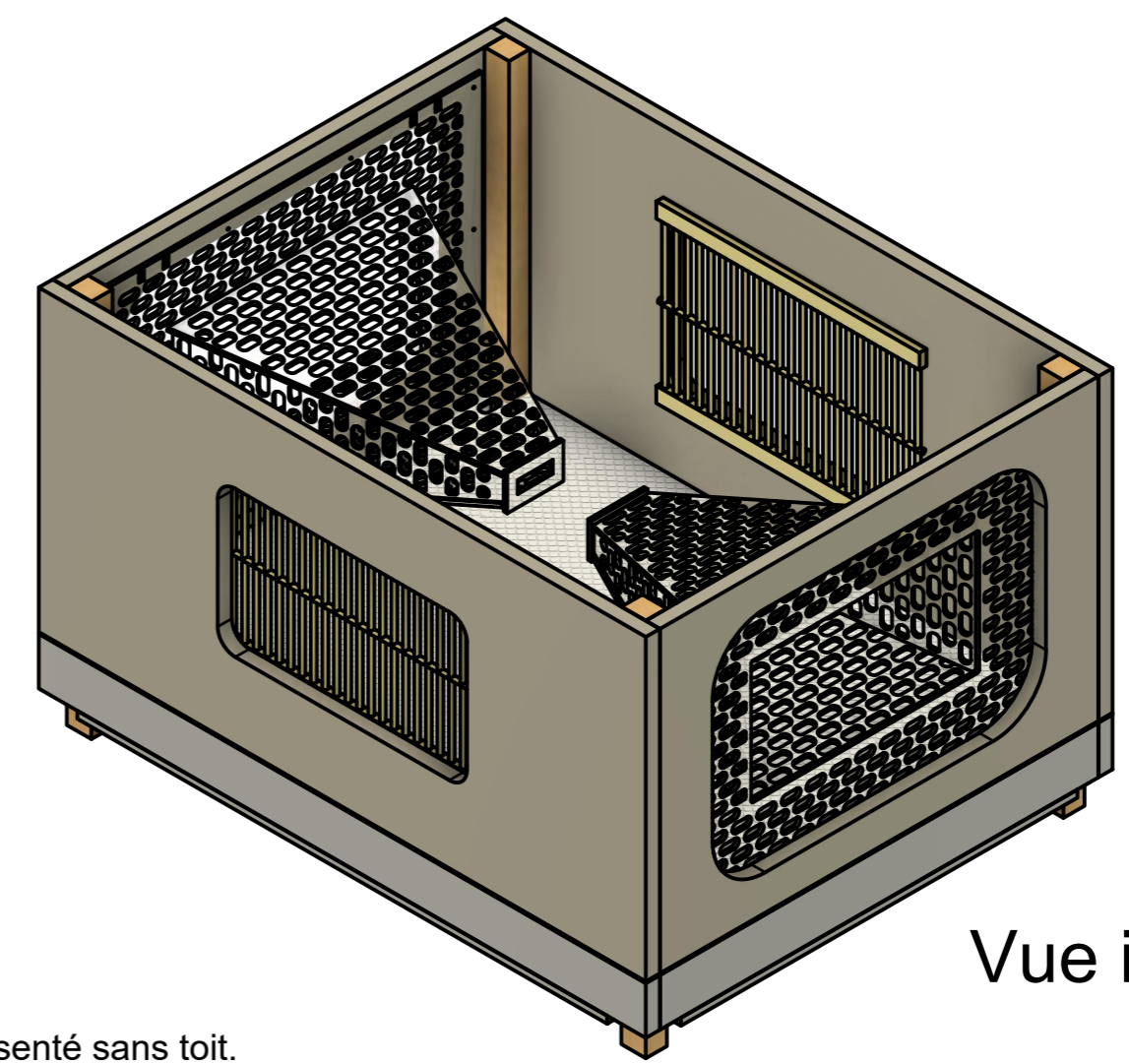


Morceau de grille à reine
fixé sur le corps par des vis ou cloué.



1 paire de pièges
JABEPRODE par caisson
à fixer à l'aide de pointes diam. 1 mm

Flancs CTP épr. 8 mm ou plus



Vue iso

L'ensemble est représenté sans toit.
Celui ci peut être une plaque de tôle
ou de contreplaqué débordant du
corps, posée à plat ou emboîtée.

Dept.	Technical reference	Created by Jean-Pierre Dudemaine 16/03/2020	Approved by
		Document type	Document status
		Title Boite pour pièges à frelons JABEPRODE	DWG No.
		Rev.	Date of issue
			Sheet 1/1